



EVROPSKÁ UNIE
Evropský fond pro regionální rozvoj
OP Podnikání a inovace
pro konkurenceschopnost



Prototypová zkouška předsazeného deformačního sjezdu přejezdem těžkými vozidly

Zpráva z prototypových testů konfigurace 1

Zpracovatelé zprávy: Tomáš Váňa, MBA
Ing. Vít Majer
doc. Ing. Bc. Radoslav Sovják, Ph.D.
doc. Ing. Tomáš Mičunek, Ph.D.
Ing. Marek Šebík
Ing. Radek Řídký

Kód projektu: CZ.01.1.02/0.0/0.0/21_374/0026841

Název projektu: Ověření prototypové výroby ochranného deformačního bloku



Obsah

1. Počáteční podmínky experimentu.....	3
1.1. Prototypová zkouška – ochranný deformační blok.....	3
1.2. Specifika konfigurace	5
1.3. Lokace.....	5
1.4. Měřící technika.....	6
1.5. Zatížení - testovací vozidla.....	6
1.6. Podmínky testů.....	7
1.6.1. Test 1.....	8
1.6.2. Test 2.....	8
2. Výsledky	9
2.1. Test 1.....	9
2.2. Test 2.....	10
3. Závěr	11

1. Počáteční podmínky experimentu

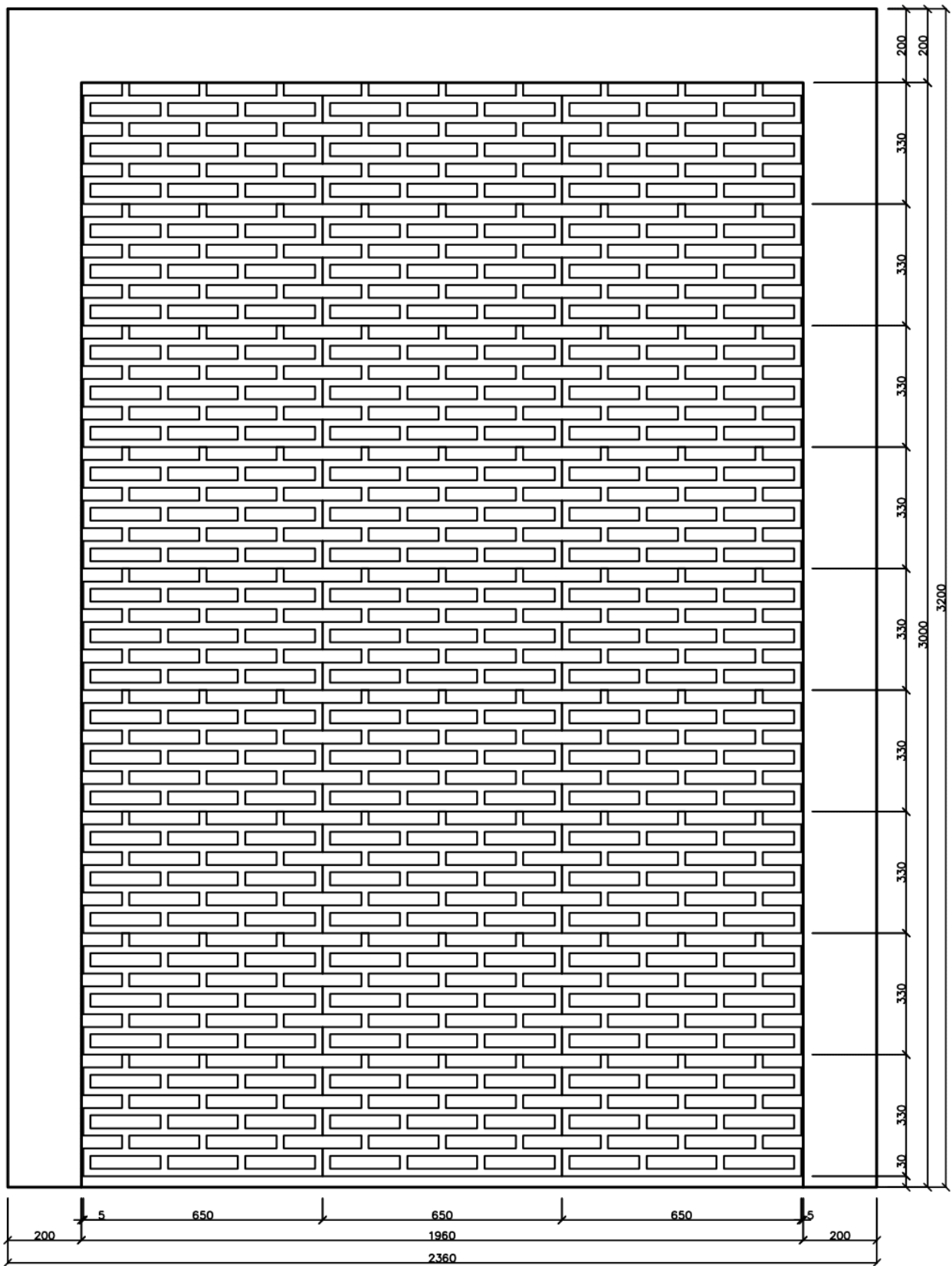
1.1. Prototypová zkouška – deformační sjezd

Testovaný objekt se skládal ze železobetonové základní tvarovky (vany), kterou tvořily čtyři prefabrikované dílce, deformačních bloků a pojezdne konstrukce vozovky. Jeho šířka, výška a hloubka činily 2,36 m × 0,9 m × 3,2 m, viz Obrázek 1. Hloubka byla zvolena tak, aby sahala pod jeden jízdní pruh přemostňující silnice. V reálné aplikaci budou dva zrcadlově obrácené propustky umístěny za sebou, aby se energie nárazu vozidel mohla bezpečně rozptýlit na obou stranách propustku (alternativně lze obě základní tvarovky výrobě spojit). Rozměry čel vycházely ze studie stávajících propustků v České republice. V propustku byl navržen kruhový otvor, který umožňuje proudění vody. Prefabrikovaná konstrukce je sestavena prostřednictvím vlnových kotev Rd 20, které jsou zahnuté do spodní desky a kotev Rd 16. Tyto kotvy zajišťují upevnění postranních desek k desce spodní, vlnové kotvy Rd 12 pak k upevnění čela propustku a postranních desek a kotvy Rd 12 (16) k upevnění zadní desky a desky spodní. Prefabrikovaná vana, stejně jako deformační bloky, byla vyrobena firmou Leube Beton s.r.o., která se dlouhodobě zabývá výrobou z oblasti dopravních staveb a produkcí betonových prefabrikovaných dílců.

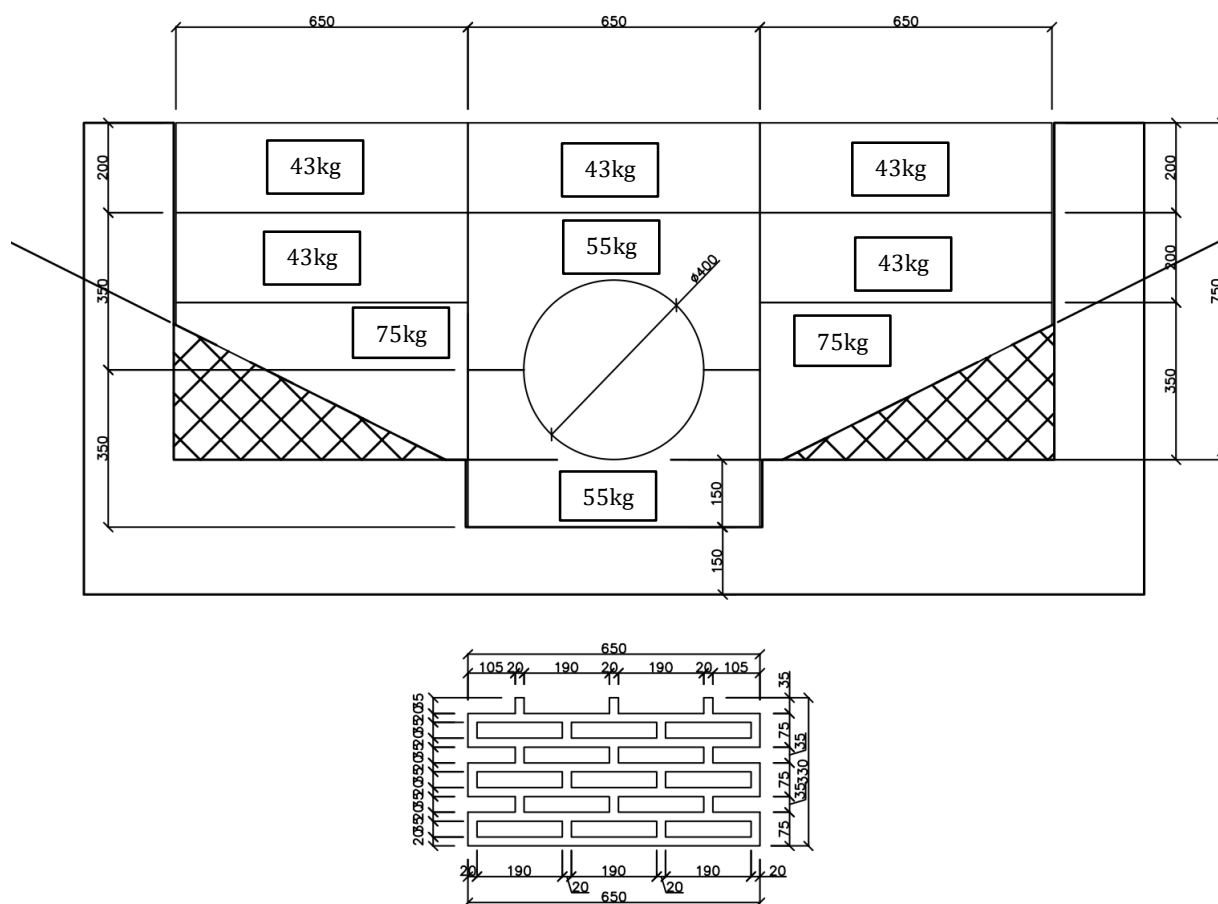
Prefabrikovaná železobetonová konstrukce byla vyplněna čtyřmi typy tlumicích bloků různých tvarů a rozměrů, které byly zhotoveny z pokročilého cementového kompozitu. Hmotnost nejtěžšího bloku byla 75 kg, což umožňovalo jejich snadnou manipulaci a případnou výměnu. Bloky byly navrženy s voštinovou strukturou, viz Obrázek 2, která zaručuje dostatečnou únosnost ve vertikálním směru a zároveň je svým postupným kolapsem schopna pozvolně zastavit kolidující vozidlo. Voštiny měly obdélníkový tvar se stranami o rozměrech 190 mm a 35 mm. Stěna voštiny byla tlustá 20 mm. Vnější rozměry nejtěžšího bloku byly 650 mm × 350 mm × 330 mm (šířka × výška × hloubka). Vnější rozměry středně těžkého bloku (55 kg) byly stejné, ale v tomto bloku byl navržen půlkruhový otvor o průměru 430 mm. Oba nejlehčí bloky (43 kg) se lišily výškou (200 mm), ale ostatní rozměry měly společné s výše uvedenými bloky. Nejlehčí bloky, které tvořily svrchní vrstvu propustku, měly na horní straně pokročilým cementovým kompozitem zalité všechny voštiny do hloubky 1 cm, čímž se na svrchu propustku vytvořil plný límec, který zabraňoval případnému zanášení voštin. Nejlehčí bloky, které byly umístěny níže, měly voštiny zcela duté.

Čelo propustku se skládalo ze dvou nejtěžších bloků, dvou středně těžkých bloků a pěti nejlehčích bloků. Středně těžké bloky byly umístěny uprostřed a zrcadlově na sebe, aby vytvořily kruhový otvor. Nejtěžší bloky byly umístěny po stranách těchto bloků. Zbytek prostoru byl vyplněn nejlehčími bloky. Bloky ve svrchní vrstvě propustku byla u povrchu uzavřené límcem. Bezpečnostní propustek obsahoval devět těchto stěn naskládaných za sebou, viz Obrázek 1.

Železobetonová skořepina byla zapuštěna do země a bloky byly naskládány do ní. Když byla skořepina plná, byla pokryta vrstvou gumy. Byl použit speciální typ gumy o tloušťce 8 mm. Její výhodou je, že byla navržena speciálně pro hokejové stadiony a je odolná proti poškození ostrými předměty. Pod boční okraje gumové vrstvy byl vložen plastový L-profil, který zabraňoval sesunu kameniva. Na závěr bylo na gumovou vrstvu nasypáno kamenivo frakce 0-64 mm, aby se vytvořil kompaktní pojezdny povrch.



Obrázek 1: Rozměry konstrukce – půdorys samostatného sjezdu



Obrázek 2: Rozměry čela propustku (nahore, pohled zepředu) a deformačního bloku (dole, pohled shora).

1.2. Specifika konfigurace

Testovaný objekt byl přímo usazený na betonový podklad a je koncipován jako přesazený deformační sjezd, který se instaluje jako ochranné zařízení bez nutnosti průtoku vody z odvodňovacího systému komunikace. Jeho okolí bylo zasypano zeminou a ztuhněno. Vozovkové souvrství testovaného objektu je tvořeno zásypem frakce 0/64 mm o konstantní tloušťce 0,15 m. Zároveň i okolí testovaného objektu bylo rovné a před nájездem ani po výjezdu nemusela vozidla překonávat nerovnosti terénu.

1.3. Lokace

Propustek složený z deformačních bloků byl nainstalován za vjezdem v areálu společnosti Ardes, s.r.o., která poskytuje dopravní služby v oblasti stavebnictví, provádí zemní a demoliční práce a zpracovává stavební odpad. Toto zaměření společnosti vyžaduje častý pohyb těžkých vozidel, která přejížděla testovaný bezpečnostní propustek. Propustek byl na místo nainstalován v červenci 2022 a měřené zátěžové testy byly provedeny až po deseti měsících a tisících přejezdů těžkých vozidel. Měření proběhla 26. dubna 2023.



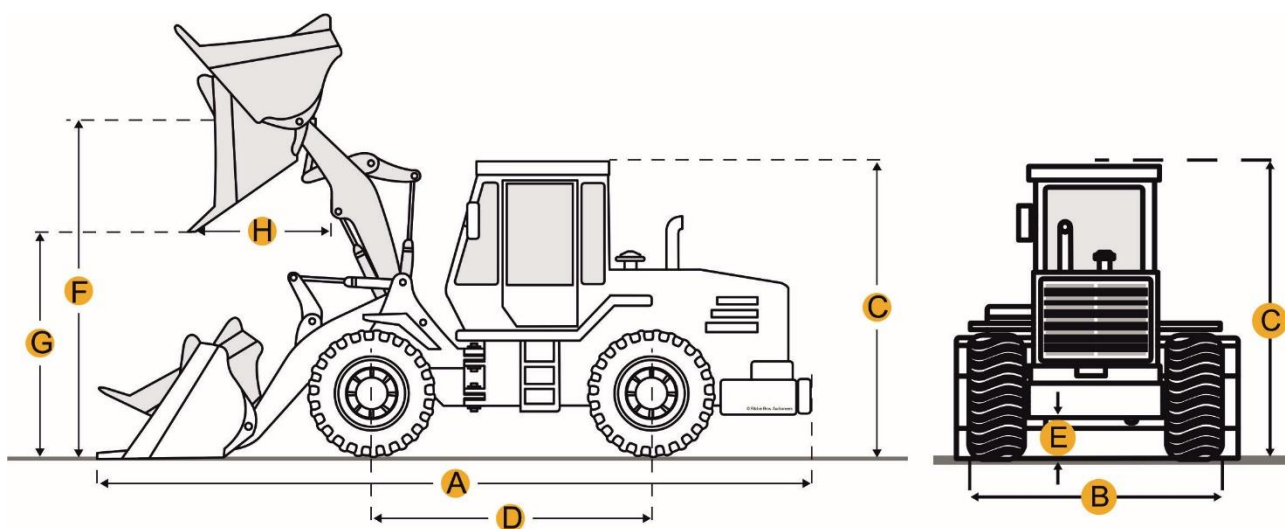
Obrázek 3: Bezpečnostní propustek složený z deformačních bloků a nainstalovaný na testovacím místě. Z otvoru pro průtok vody vedou ven kabely od tenzometrů do měřicí ústředny. Stav těsně před zátěžovými testy 26. dubna 2023.

1.4. Měřicí technika

Na osm nejvíce zatížených bloků byly připevněny tenzometry typu 50/120 LY41 a s nominálním odporem 120Ω od firmy HBM. Za tímto účelem byly vybrány bloky v prostředním sloupci ve druhé až páté řadě od čela propustku. Ve druhé a páté řadě byly tenzometry připevněny jen k nejsvrchnějšímu bloku. Ve třetí a čtvrté řadě byly tenzometry připevněny ke všem třem blokům. Ve všech případech byly tenzometry orientovány horizontálně a umístěny do centrální voštiny bloku. V případě svrchních bloků byly umístěny 1 cm od spodní hrany bloku. Na bloky s půlkruhovým otvorem byly připevněny 1 cm od středu rozpětí oblouku. Od každého tenzometru vedl kabel do měřicí ústředny Dewetron typu DEWE-5000 s vysokou přesností rozlišení až 24 bitů, vzorkováním 100 kS/s až 1 MS/s, přechodovým záznamem až 1 GS/s a jádrem Intel Core™ 2 Duo.

1.5. Zatížení - testovací vozidla

Testovacím vozidlem byl nakladač typu 962H od americké firmy Caterpillar Inc., největšího světového výrobce stavebních strojů. Tento stroj je firmou Ardes, s.r.o. využíván k nakládce stavebního odpadu na korbu nákladních vozidel. V nenaloženém stavu váží 19,5 tuny. S plnou lžící váží 24,5 tuny. Obrázek 4 ukazuje okótované schéma vozidla. Tabulka 1 pak udává odpovídající dimenze.



Obrázek 4: Schéma nakladače Caterpillar 962H. Tabulka 1 udává odpovídající dimenze. Převzato z <https://www.ritchiespecs.com/model/caterpillar-962h-wheel-loader>

Tabulka 1: Dimenze nakladače Caterpillar 962H. Převzato z <https://www.ritchiespecs.com/model/caterpillar-962h-wheel-loader>

Symbol	Popis	Hodnota	Jednotky
A	Délka se lžící na zemi	8165	mm
B	Šířka přes pneumatiky	2784	mm
C	Výška k horní části kabiny	3452	mm
D	Rozchod kol	3350	mm
E	Světlá výška	411,48	mm
F	Čep závěsu - maximální výška	3992	mm
G	Světlá výška při maximálním zvednutí	2812	mm
H	Dosah při maximálním zdvihu a výsypu	1308	mm

1.6. Podmínky testů

Testovaný objekt byl na místo nainstalován v červenci 2022 a následně denně přejížděn těžkými vozidly vjíždějícími a opouštějícími recyklační sklad firmy Ardes, s.r.o.. Hmotnosti jednotlivých vozidel byly 9 tun, 14 tun, 16 tun, 18 tun, 21 tun, 26 tun a 32 tun. Celkový počet přejezdů se pohyboval v rámci několika tisíců. Následně byl propustek modifikován (nakloněn) do požadované konfigurace a 26. dubna 2023 provedeny dva měřené zátěžové testy.

1.6.1. Test 1

Měřený test byl proveden 26. dubna 2023. Během něj byl testovaný objekt zatížen opakovanými přejezdy nakladače Caterpillar 962H s prázdnou lžicí, viz Obrázek 5. Hmotnost vozidla činila 19,5 tuny. Vozidlo přešlo testovaný objekt popředu a následně vycouvalo. Tento zatěžovací cyklus byl opakovaný hned po sobě čtyřikrát. Propustek byl tedy během prvního testu dohromady zatížený osmi přejezdy.



Obrázek 5: Nakladač Caterpillar 962H s prázdnou lžicí přejíždějící přes testovaný objekt složený z deformačních bloků, 26. dubna 2023.

1.6.2. Test 2

Druhý měřený test byl proveden 26. dubna 2023. Během něj byl testovaný objekt zatížen opakovanými přejezdy nakladače Caterpillar 962H s plnou lžicí, viz Obrázek 6. Hmotnost vozidla činila 24,5 tuny. Vozidlo přešlo testovaný objekt popředu a následně vycouvalo. Tento zatěžovací cyklus byl opakovaný hned po sobě čtyřikrát. Propustek byl tedy během čtvrtého testu dohromady zatížený osmi přejezdy.

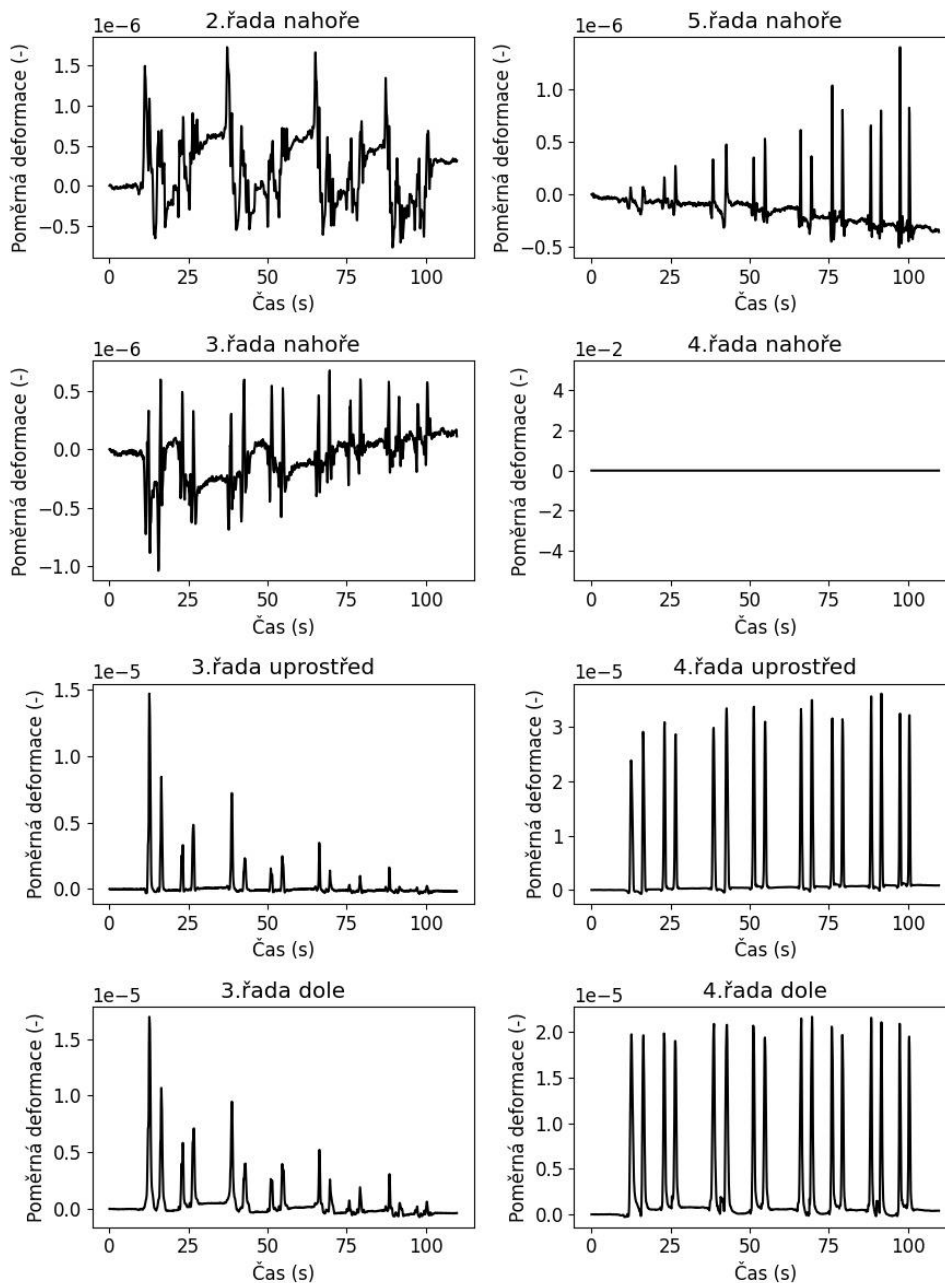


Obrázek 6: Nakladač Caterpillar 962H s plnou lžicí přejíždějící přes testovaný objekt složený z deformačních bloků, 26. dubna 2023.

2. Výsledky

2.1. Test 1

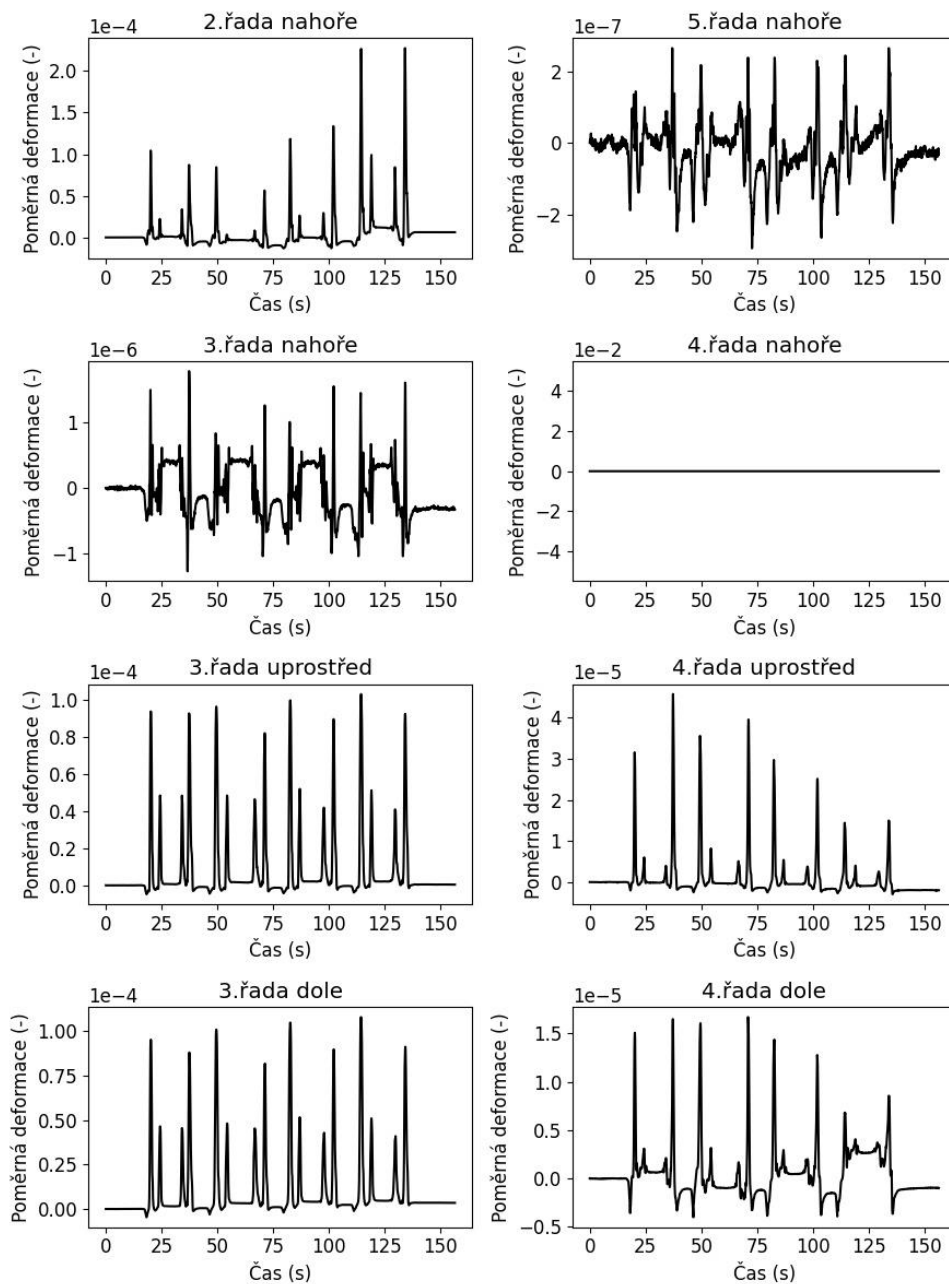
Obrázek 7 znázorňuje poměrné deformace změřené tenzometry na vybraných deformovatelných blocích v bezpečnostním propustku během přejezdů nakladače s prázdnou lžicí, 26. dubna 2023.



Obrázek 7: Poměrná deformace změřená tenzometry na vybraných deformovatelných blocích v bezpečnostním propustku během opakovaných přejezdů nakladače s prázdnou lžicí, 26. dubna 2023.

2.2. Test 2

Obrázek 8 znázorňuje poměrné deformace změřené tenzometry na vybraných deformovatelných blocích v bezpečnostním propustku během přejezdů nakladače s plnou lžicí, 26. dubna 2023.



Obrázek 8: Poměrná deformace změřená tenzometry na vybraných deformovatelných blocích v bezpečnostním propustku během opakovaných přejezdů nakladače s plnou lžicí, 26. dubna 2023.

3. Závěr

Tato zpráva popisuje podmínky a výsledky prototypových testů bezpečnostních propustků složených z deformačních bloků. Testovaný objekt (ochranné zařízení) byl přímo usazený na betonový podklad. Jeho okolí zasypáno zeminou a zhutněno. Vozovkové souvrství testovaného objektu je tvořeno zásypem frakce 0/64 mm o konstantní tloušťce 0,15 m. Zároveň i okolí testovaného objektu bylo rovné a před nájezdem ani po výjezdu nemusela vozidla překonávat nerovnosti terénu.

Testovaný objekt byl po dobu deseti měsíců denně přejížděn těžkými vozidly vjíždějícími a opouštějícími recyklační sklad firmy Ardes, s.r.o.. Celkový počet přejezdů se pohyboval v rámci několika tisíců. Následně byly dne 26. dubna 2023 provedeny dva měřené zátěžové testy. Během těchto testů byl testovaný objekt postupně zatěžován opakovanými přejezdy nakladače Caterpillar 962H s prázdnou a plnou lžicí. Z měření lze vyvodit následující závěry:

- Během všech měření nebyla zaznamenána data z tenzometru umístěného na svrchním bloku ve čtvrté řadě. Je možné, že během instalace došlo k poškození tenzometru, či jeho spojení s ústřednou. Zároveň nelze vyloučit, že se jedná o vadný kus měřicí techniky. Naopak vzhledem k nízkým hodnotám poměrných přetvoření měřených na sousedních blocích lze s velkou pravděpodobností vyloučit poškození způsobené přílišným zatížením.
- Dle očekávání byly zaznamenány vyšší hodnoty poměrného přetvoření na blocích s půlkruhovým otvorem. Vysoké hodnoty byly zároveň zaznamenány i během prvního přejezdu v rámci prvního testu na svrchním bloku ve druhé řadě. Zároveň ve čtvrté řadě byly během prvního přejezdu zaznamenány výrazně nižší hodnoty v porovnání se zbytkem prvního testu. To napovídá, že během prvního přejezdu prvního testu se vozidlo pohybovalo blíže okraje testovaného objektu.
- Během prvního testu byly naměřeny vyšší hodnoty ve třetí řadě než v řadě čtvrté. Naopak během druhého testu byly naměřeny vyšší hodnoty ve čtvrté řadě než v řadě třetí. Tato skutečnost velmi pravděpodobně souvisí s rozdílnou dráhou testovacích vozidel během testů.
- Dle očekávání byly naměřeny vyšší hodnoty během přejezdů naložených vozidel v porovnání s prázdnými vozidly stejného typu, což částečně validuje provedená měření.
- V případě prvního testu bylo na svrchním bloku v páté řadě zaznamenáno pozvolné navyšování poměrné deformace. Naměřené hodnoty byly příliš malé, aby mohlo docházet k poškození bloku. Mohlo se však jednat o chybu tenzometru, který byl na bloku konstantně připevněn od 11. října 2022 do dne měření 26. dubna 2023.
- U nejvíce zatížených bloků nebyla měřena výrazná zbytková poměrná deformace. V blocích tedy nevznikalo permanentní přetvoření a měřené přejezdy z dlouhodobého hlediska neovlivňovaly stav bloků.

Prototyp spolehlivě odolal simulované zátěži od projíždějících vozidel a může být umístěn do provozu jako předsazený deformační sjezd.